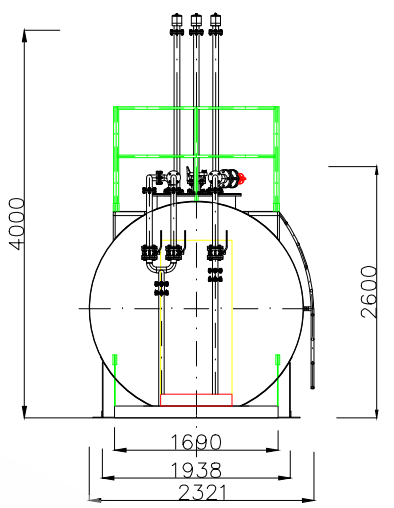
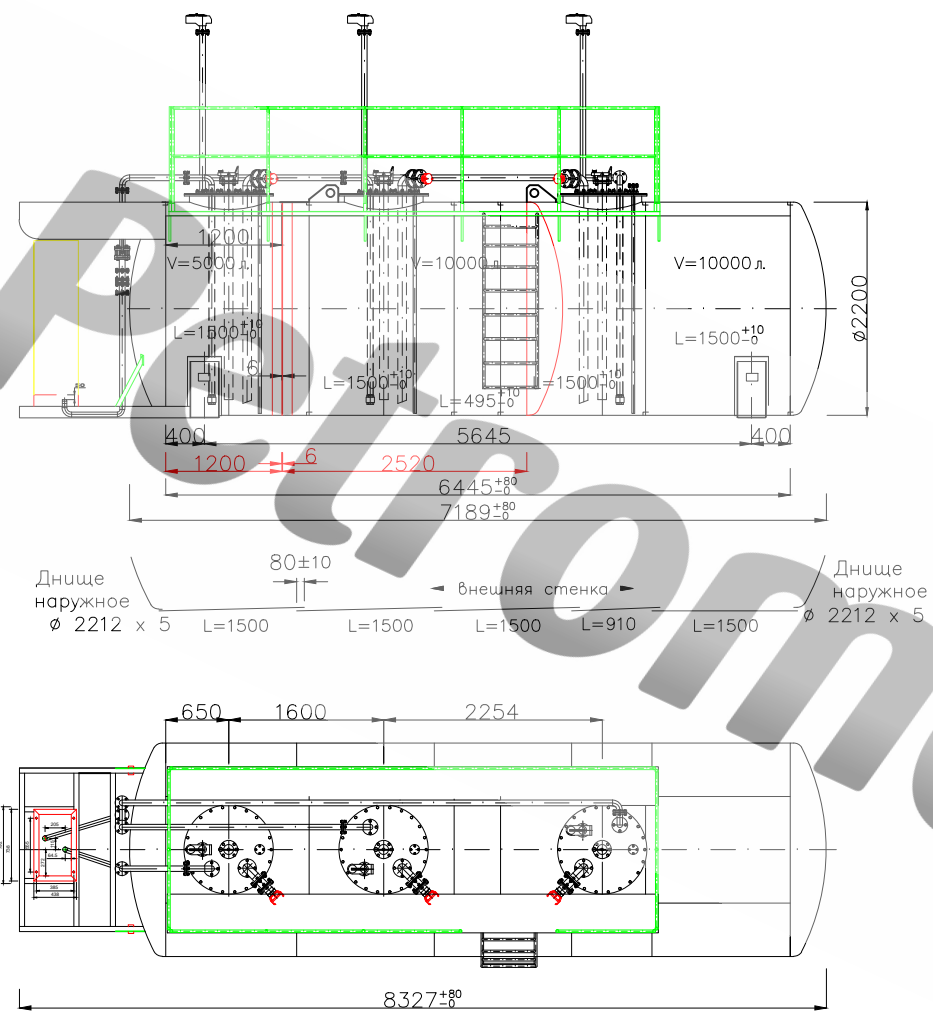


| | | | | |
|------------|--------------|------------|------------|--------------|
| Инв.№подл. | Подп. и дата | Взам.инв.№ | Инв.№дубл. | Подп. и дата |
| | | | | |

| | | | |
|----------|---------|-------|------|
| Изм/Лист | №докум. | Подп. | Дата |
| Разраб. | Дукунц | | |
| Пров. | | | |
| Т.контр. | | | |
| Н.контр. | | | |
| Утв. | Кленов | | |

| | | | |
|--|--|------|--------|
| <p>ТУ У 28.2-33290985.001-2005</p> <p>Емкость наземная вбукстенная 25000 (5+10+10)</p> | | Лист | Листов |
| | | 000 | 1 |
| <p>”Петрометал-Украина”</p> | | Лист | Листов |
| | | 000 | 1 |
| <p>Формат А4</p> | | Лист | Листов |
| <p>000</p> | | 1 | 1 |



ТУ У 28.2-33290985.001-2005