

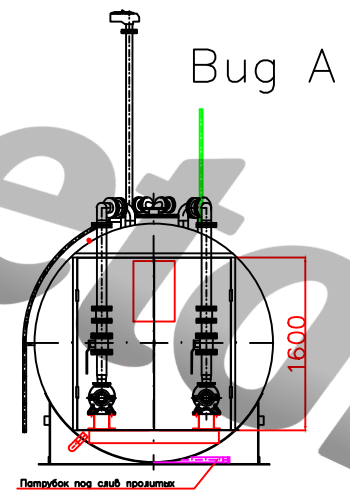
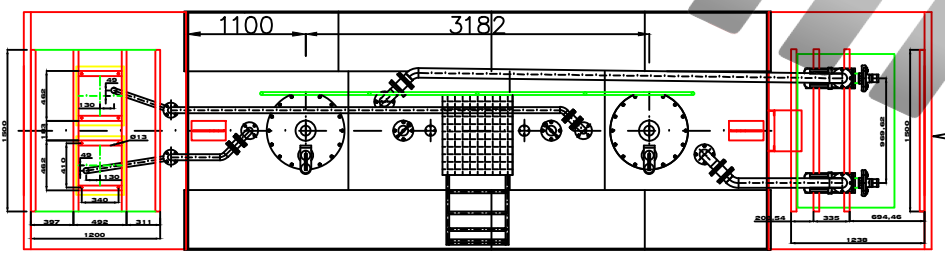
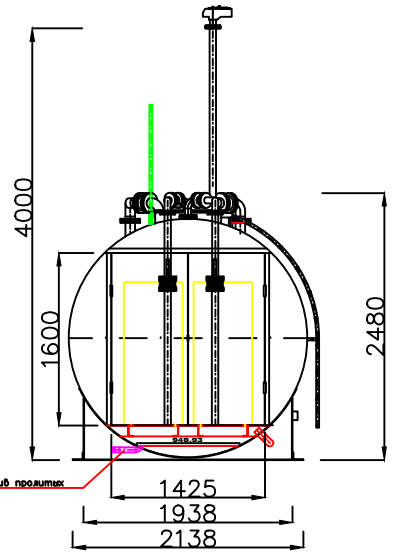
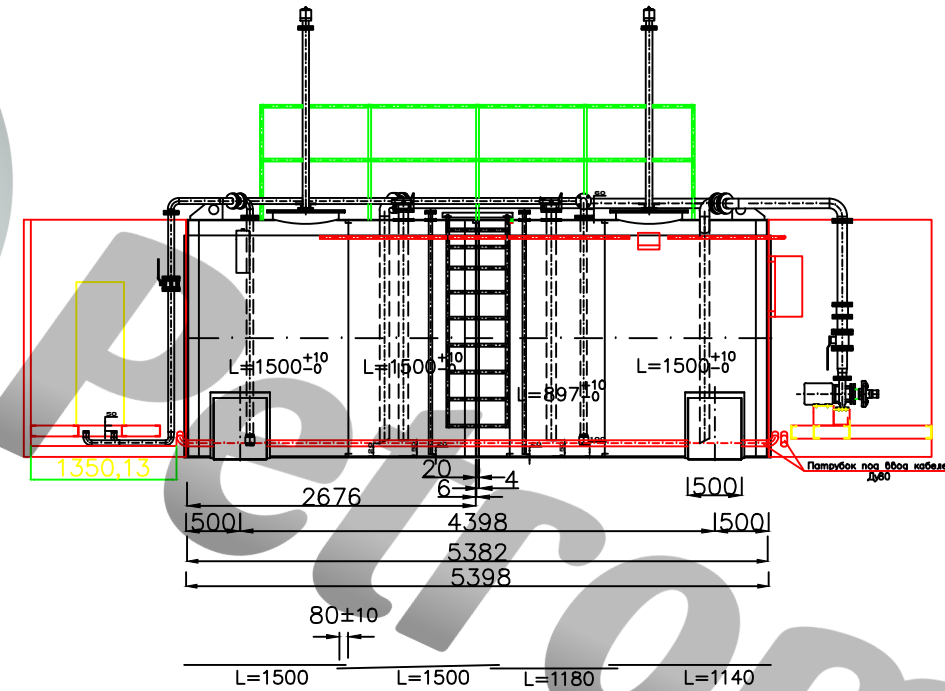
Инв.№погл.	Погн. и дата	Взам.инв.№	Инв.№дубл.	Погн. и дата

Изм/Лист	№окум.	Погн.	Дата
Разраб.	Дукий		
Пров.			
Т.контр.			
Н.контр.			
Умб.	Кленов		

ТУ У 28.2-33290985.001-2005

Емкость наземная
вбухстенная
20000 (10+10)

Лист	Листов	1
И	-	
Лист	Листов	1
Масса	Масштаб	
000		
"Петрометал-Украина"		



ТУ У 28.2-33290985.001-2005