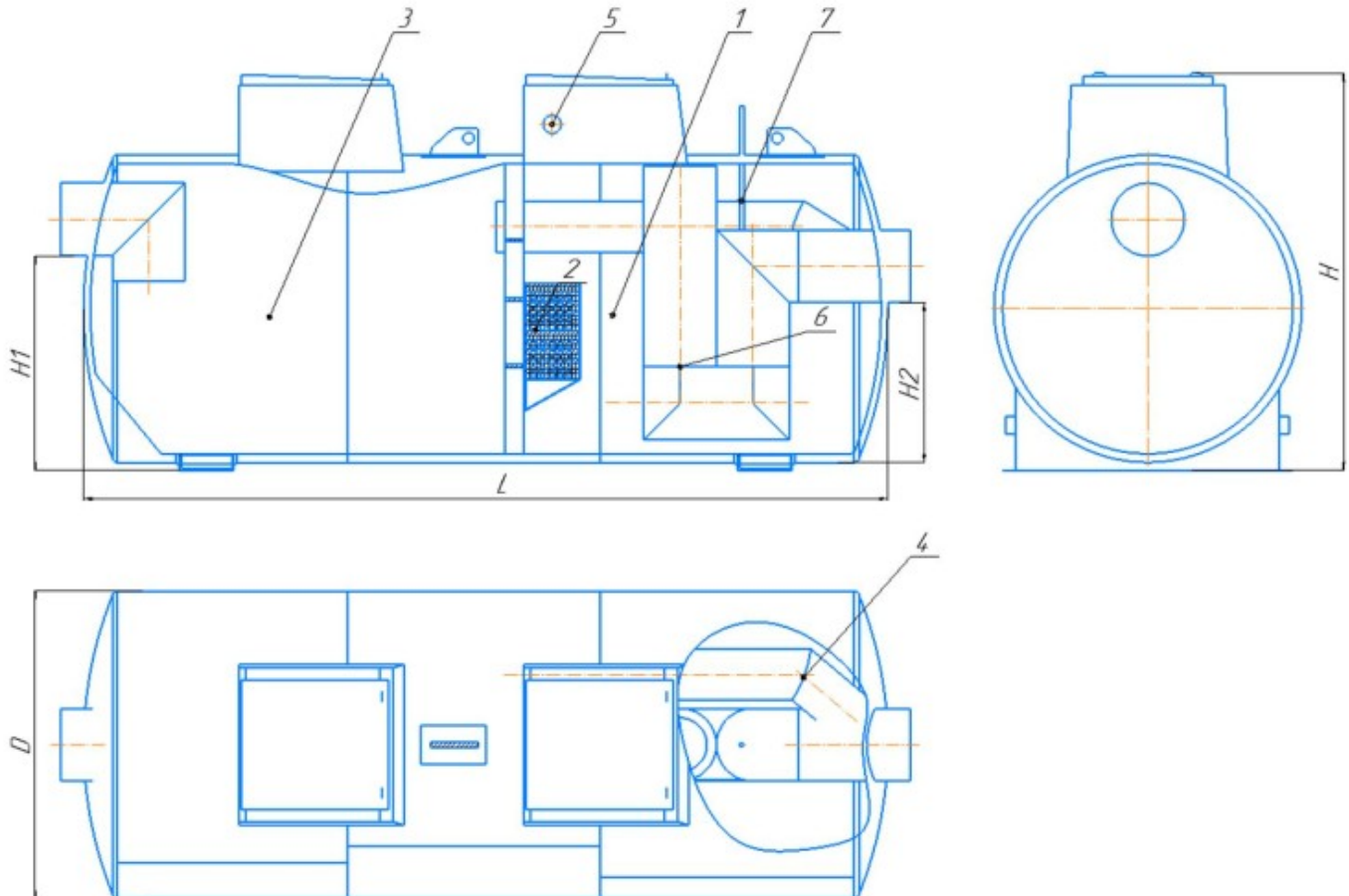


ТЕХНИЧЕСКИЕ ХАРАКТЕРИСТИКИ СЕПАРАТОРОВ ФСНОБ-С



Стальной фильтр-сепаратор нефтепродуктов с отстойником и байпасом

Комплектация:

1. Сепарационная камера;
2. Коалесцентный фильтр;
3. Отстойник;
4. Байпас;
5. Вентиляция;
6. Запорный клапан;
7. Забор проб.

ООО «ПЕТРОМЕТАЛ УКРАИНА»

61052, г.Харьков, ул.Полтавский шлях,31 к.10

ОКПО 33290985 ИНН 332909820353 Св. № 100141540

Tel/Fax: (057) 751 85 42