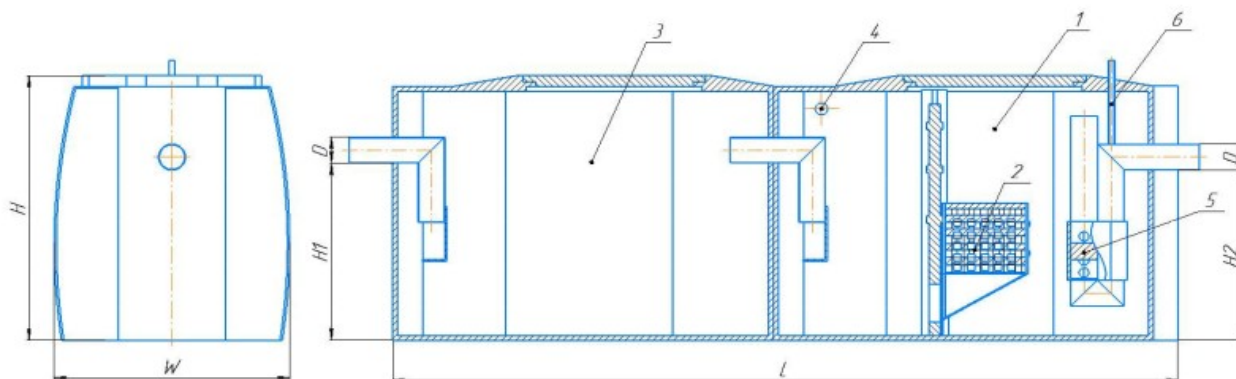


ТЕХНИЧЕСКИЕ ХАРАКТЕРИСТИКИ СЕПАРАТОРОВ ФСНО

Фильтр-сепаратор нефтепродуктов с отстойником

Комплектация:

1. Сепарационная камера;
2. Коалесцентный фильтр;
3. Отстойник;
4. Вентиляция;
5. Запорный клапан;
6. Забор проб.

Модель	Производительность	Полный объем	Объем отстойника	Объем всплывающих нефтепродуктов	Длина, L	Ширина, W	Высота, H	Диаметр Входа/выхода, D	Диаметр by-pass	Высота Входа/выхода, H1/H2	Кол-во корпусов	Кол-во коалесцентных вкладываемых	Вес
	л/сек	л	л	л	мм	мм	мм	мм	мм	мм	шт	шт	кг
ФСНО-3	3,0	1500	100	390	1660	960	1120	110	0	750/720	1	1	95
ФСНО-6	6,0	3000	1500	890	3220	960	1120	160	0	700/640	2	1	175
ФСНО-10	10,0	3000	1500	890	3220	960	1120	200	0	660/600	2	1	185
ФСНО-15	15,0	4500	1500	890	4780	960	1120	200	0	660/570	3	2	265
ФСНО-20	20,0	6000	1500	1390	6340	960	1120	200	0	660/540	4	3	350
ФСНО-30	30,0	6000	1500	1390	6340	960	1120	200	0	682/515	4	3	365

ООО «ПЕТРОМЕТАЛ УКРАИНА»

61052, г.Харьков, ул.Полтавский шлях,31 к.10

ОКПО 33290985 ИНН 332909820353 Св. № 100141540

Tel/Fax: (057) 751 85 42