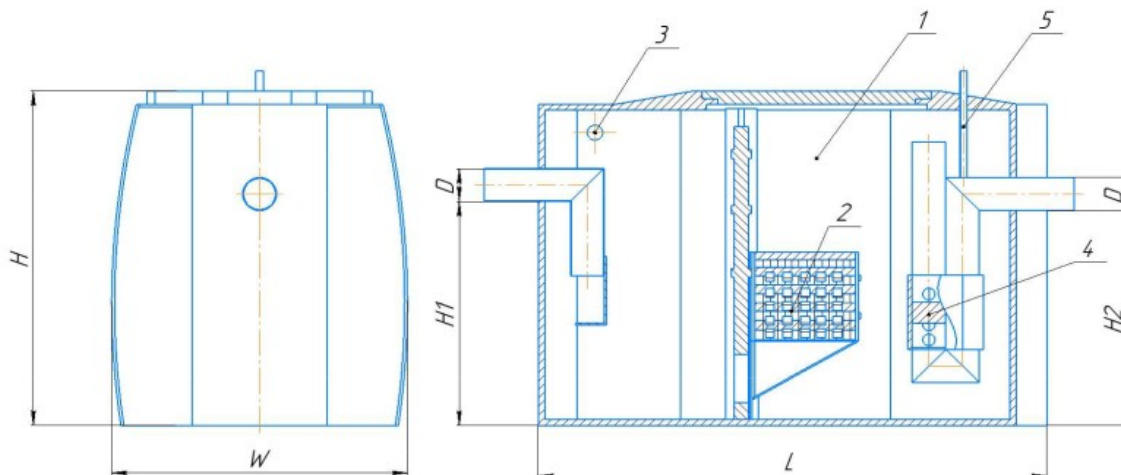


ТЕХНИЧЕСКИЕ ХАРАКТЕРИСТИКИ СЕПАРАТОРОВ ФСН

Фильтр-сепаратор нефтепродуктов без отстойника
Комплектация:

1. Сепарационная камера;
2. Коалесцентный фильтр;
3. Вентиляция;
4. Запорный клапан;
5. Забор проб.

Модель	Производительность	Полный объем	Объем отстойника	Объем всплывающих нефтепродуктов	Длина, L	Ширина, W	Высота, H	Диаметр Входа/выхода, D	Диаметр by-pass	Высота Входа/выхода, H1/H2	Кол-во корпусов	Кол-во коалесцентных вкладышей	Вес
	л/сек	л	л	л	мм	мм	мм	мм	мм	мм	шт	шт	кг
ФСН-3	3,0	1500	0	390	1660	960	1120	110	0	750/720	1	1	90
ФСН-6	6,0	1500	0	390	1660	960	1120	160	0	700/650	1	1	95
ФСН-10	10,0	1500	0	390	1660	960	1120	200	0	660/630	1	1	100
ФСН-15	15,0	3000	0	890	3220	960	1120	200	0	660/600	2	2	185
ФСН-20	20,0	4500	0	890	4780	960	1120	200	0	660/570	3	3	265
ФСН-32	32,0	6000	0	1390	6340	960	1120	200	0	660/540	4	4	355
ФСН-40	40,0	6000	0	1390	6340	960	1120	200	0	660/540	4	4	355

ООО «ПЕТРОМЕТАЛ УКРАИНА»

61052, г.Харьков, ул.Полтавский шлях,31 к.10

ОКПО 33290985 ИНН 332909820353 Св. № 100141540

Tel/Fax: (057) 751 85 42